



## **ПАСПОРТ ИЗДЕЛИЯ**

2Мп уличная компактная IP-камера

с ИК-подсветкой до 30м

**DS-2XM6222FWD-I**



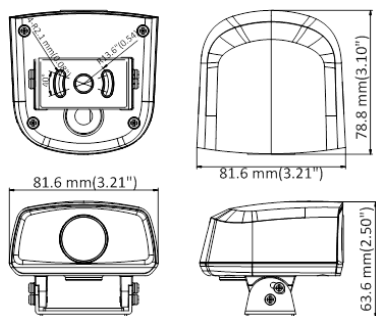
# DS-2XM6222FWD-I



## Общая информация

- Разрешение до 2Мп
- WDR 120дБ и 3D DNR, BLC
- Слот для microSD/SDHC/SDXC (до 128 Гб)
- ИК-подсветка до 30м
- IP67
- 1 x RJ45 Ethernet интерфейс
- Питание DC12В/ PoE(802.3af, class 3)

## Размеры



\*Изображения и спецификации могут быть изменены без дополнительного уведомления.

\*За подробной информацией обращайтесь к вашему персональному менеджеру

## Спецификации

	DS-2XM6222FWD-I
Камера	
Матрица	1/2.7" Progressive Scan CMOS
Чувствительность	Цвет: 0.018лк@(F1.2,AGC вкл.), Ч/б: 0.006лк@(F1.2,AGC вкл.), 0лк с ИК
Скорость электронного затвора	1/3с - 1/100,000с, поддержка медленного затвора
Объектив	2.8мм, 4мм, 6мм, 8мм, 12мм@F2.0
Крепление объектива	M12
Угол обзора объектива	2.8 мм: по горизонтали 115°, по вертикали 62°, по диагонали 135° 4 мм: по горизонтали 87°, по вертикали 48°, по диагонали 102° 6 мм: по горизонтали 60°, по вертикали 32.4°, по диагонали 70° 8 мм: по горизонтали 41°, по вертикали 23.2°, по диагонали 47.6° 12 мм: по горизонтали 26.5°, по вертикали 15°, по диагонали 30.5°
Режим "день/ночь"	Механический ИК-фильтр с автопереключением
Регулировка угла установки	Поворот: -20° - 20°; наклон: -15° - 20°
Сжатие	
Видеосжатие	Основной поток: H.265/H.264 Дополнительный поток: H.265/H.264/MJPEG Третий поток: H.265/H.264
Профиль H.264	Baseline Profile / Main Profile / High Profile
Профиль H.265	Main Profile
Битрейт видео	32 кбит/с - 16 Мбит/с
Изображение	
Максимальное разрешение	1920×1080
Основной поток	25к/с (1920 × 1080, 1280 × 960, 1280 × 720)
Дополнительный поток	25к/с (704 × 576, 352 × 288, 640 × 480, 320 × 240)
Третий поток	25к/с (1920 × 1080, 1280 × 960, 1280 × 720, 704 × 576, 352 × 288, 640 × 480, 320 × 240)
Настройки изображения	Насыщенность, яркость, контраст, резкость, режим коридора и наложение изображения настраиваются через клиентское ПО или веб-браузер
Улучшение изображения	120дБ WDR, 3D DNR, BLC, HLC, EIS, античеловек, ROI
Переключение "день/ночь"	Авто/ по расписанию/ по тревоге
SVC	Поддерживается

Smart видеоаналитика	
Детекция движения	Обнаружение пересечения линии, вторжения в область, входа/выхода из области, оставленных/пропавших предметов
Антисаботаж	Обнаружение смены сцены съемки, превышения/принижения звукового порога, потери аудио, расфокусировки
Распознавание объектов	Обнаружение лиц
Сеть	
Сетевое хранение	NAS (Поддержка NFS,SMB/CIFS), ANR
Протоколы	TCP/IP, ICMP, HTTP, HTTPS, FTP, DHCP, DNS, DDNS, RTP, RTSP, RTCP, PPPoE, NTP, UPnP™, SMTP, SNMP, IGMP, 802.1X, QoS, IPv6, UDP, Bonjour
Безопасность	Аутентификация пользователя, водяные знаки, фильтрация IP-адресов, анонимный доступ
Совместимость	ONVIF(PROFILE S,PROFILE G),PSIA,CGI,ISAPI
Срабатывание тревоги	Smart- функции, обнаружение несанкционированных действий, разрыв сети, конфликт IP-адресов, ошибки хранилища
Интерфейсы	
Сетевой интерфейс	1 RJ45 10M/100M Ethernet интерфейс
Локальное хранилище	Слот для microSD/SDHC/SDXC до 128Гб
Кнопка сброса настроек	Есть
Основное	
Питание	DC12В±20%/ PoE(802.3af, class 3)
Потребляемая мощность	5.2Вт макс.
Рабочие условия	-30 °С...+65 °С, влажность 95% или меньше (без конденсата)
Защита	IP67
Устойчивость к вибрации	Есть
Дальность действия ИК-подсветки	До 30м
Материал корпуса	Металл
Размеры	78.8 × 81.6 × 64 мм
Вес (нетто)	0,33кг

## Правила эксплуатации

1. Устройство должно эксплуатироваться в условиях, обеспечивающих возможность работы системы охлаждения. Во избежание перегрева и выхода прибора из строя не допускается размещение рядом с источниками теплового излучения, использование в замкнутых пространствах (ящик, глухой шкаф и т.п.). Рабочий диапазон температур от -30 до +65 (°C).
2. Все подключения должны осуществляться при отключенном электропитании.
3. Запрещена подача на входы устройства сигналов, не предусмотренных назначением этих входов – это может привести к выходу устройства из строя.
4. Не допускается воздействие на устройство температуры свыше +65 °C, источников электромагнитных излучений, активных химических соединений, электрического тока, а также дыма, пара и других факторов, способствующих порче устройства. Не допускается воздействие прямых солнечных лучей непосредственно на матрицу видеокамеры.
5. Конфигурирование устройства лицом, не имеющим соответствующей компетенции, может привести к некорректной работе, сбоям в работе, а также к выходу устройства из строя.
6. Не допускаются падения и сильная тряска устройства.
7. Рекомендуется использование источника бесперебойного питания, во избежание воздействия скачков напряжения или нештатного отключения устройства.

Для получения информации об установке и включении устройства, пожалуйста, обратитесь к Краткому руководству пользователя этого устройства.