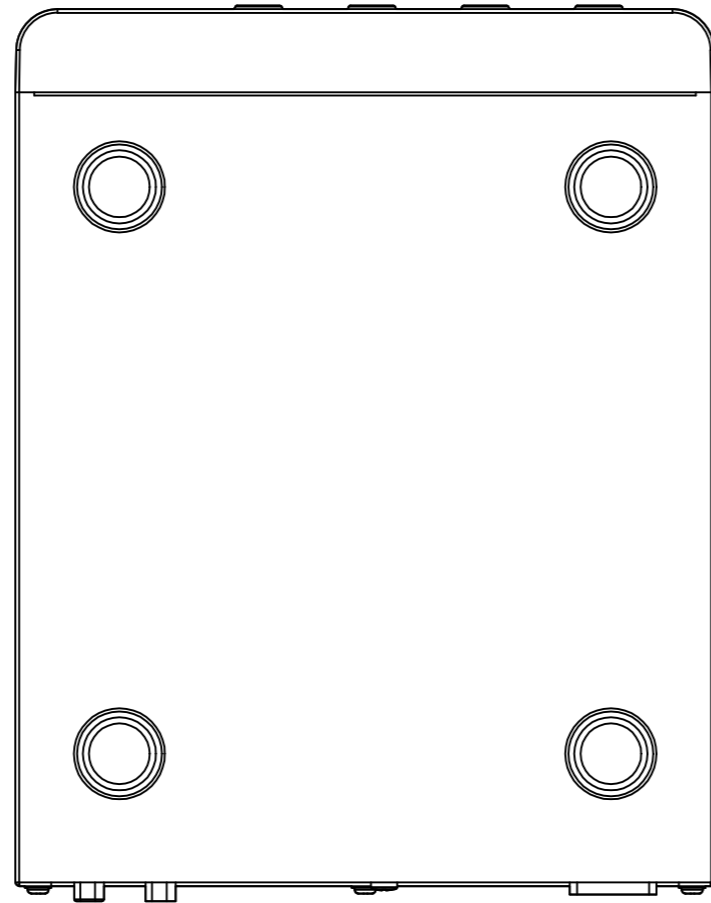
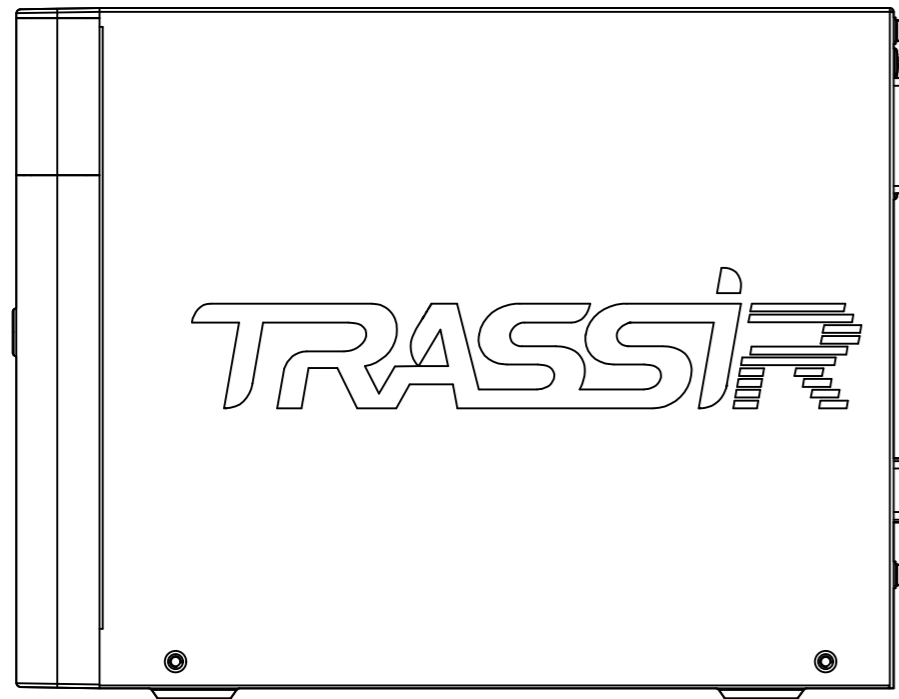


Справ. №
Перв. примеч.

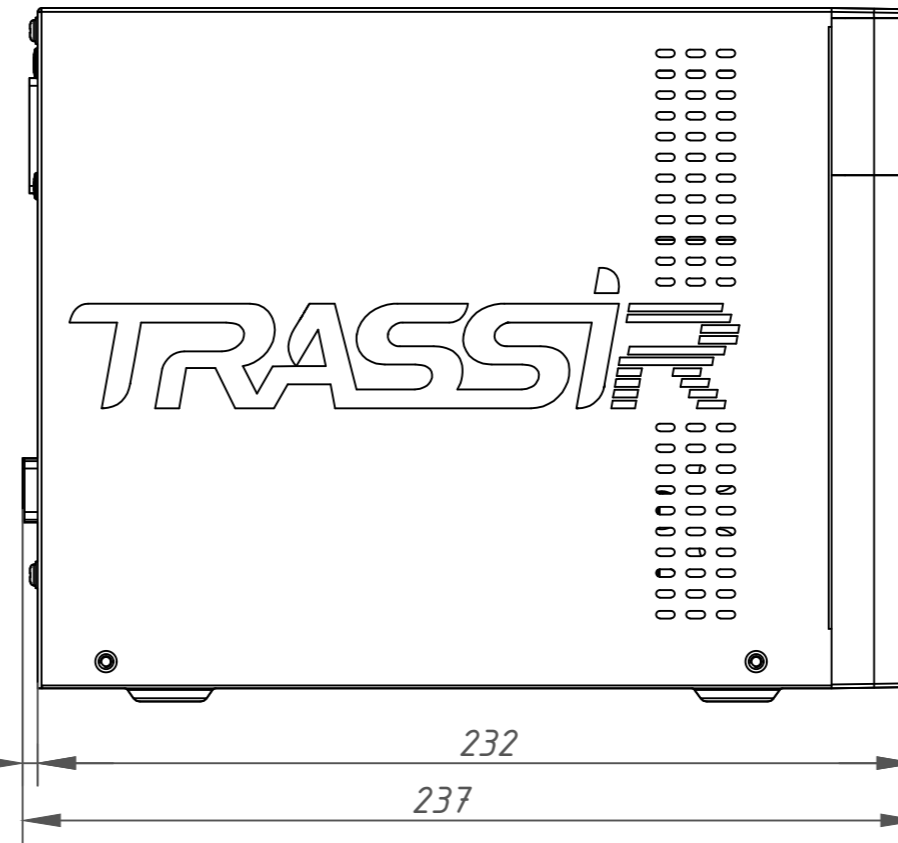
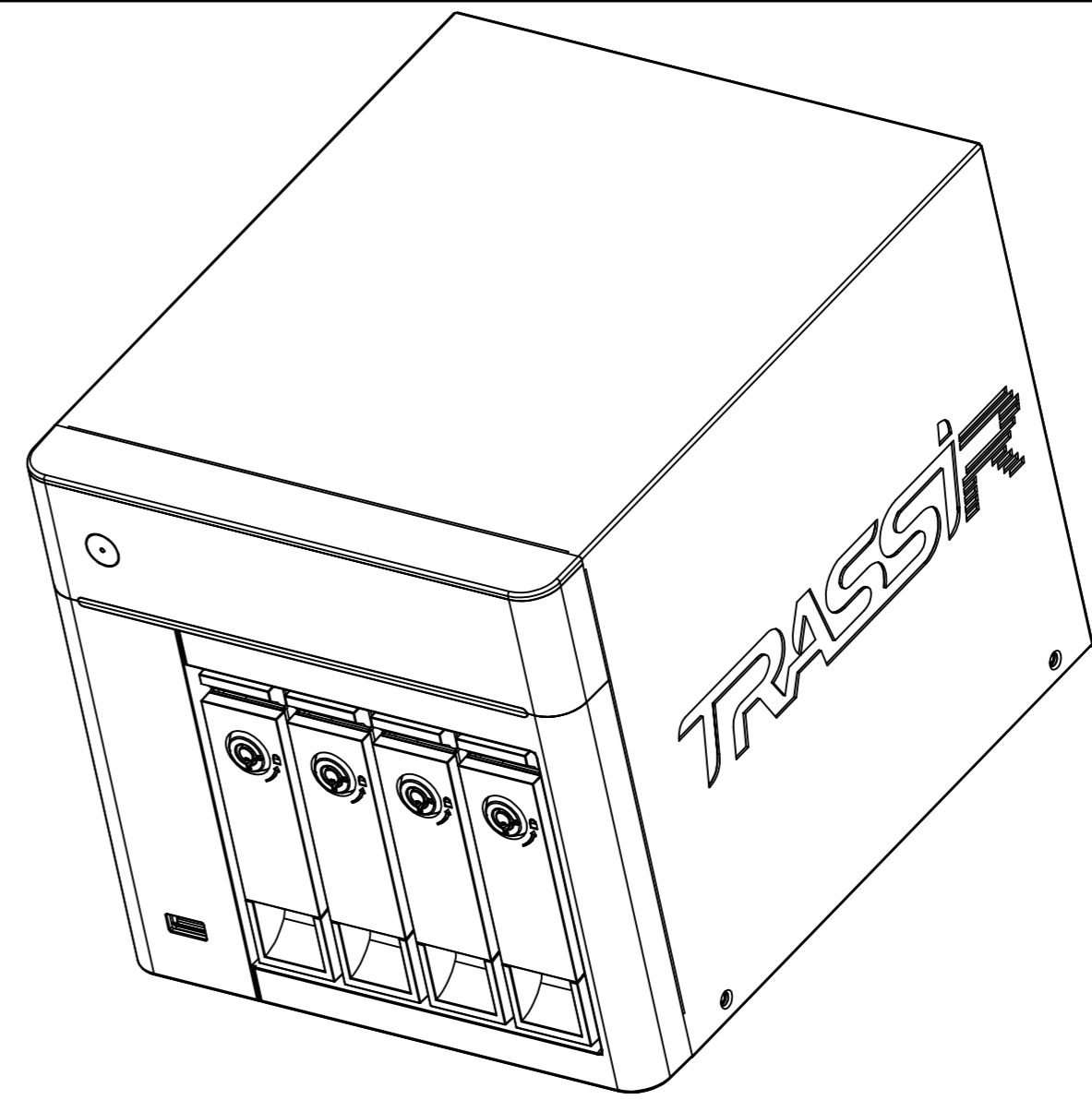
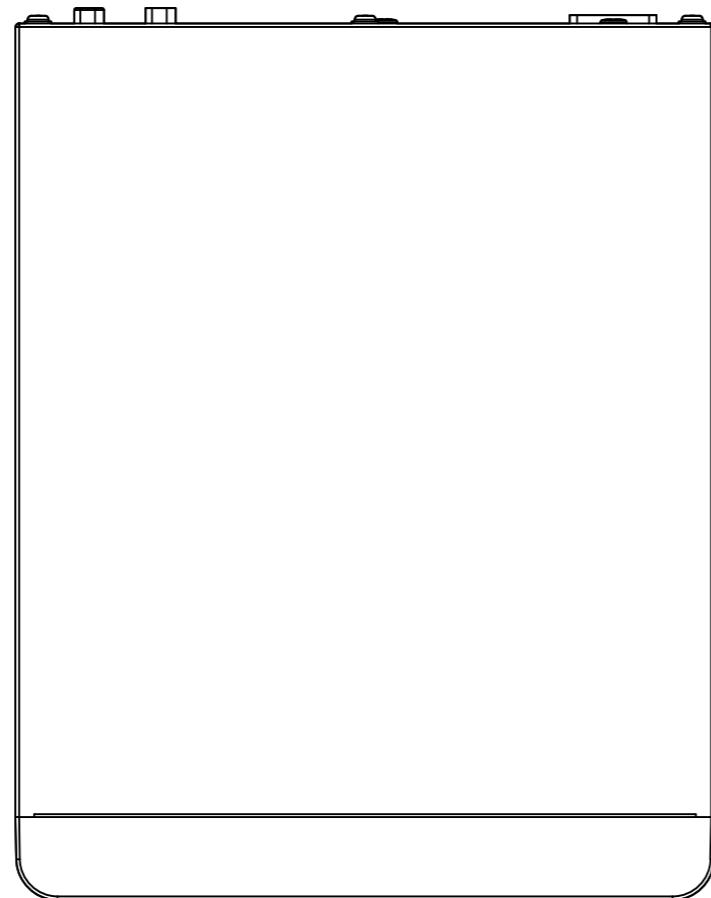
Инв. № подл.
Подп. и дата
Взам. инв. №
Инв. № дубл.
Подп. дата



185



183,5

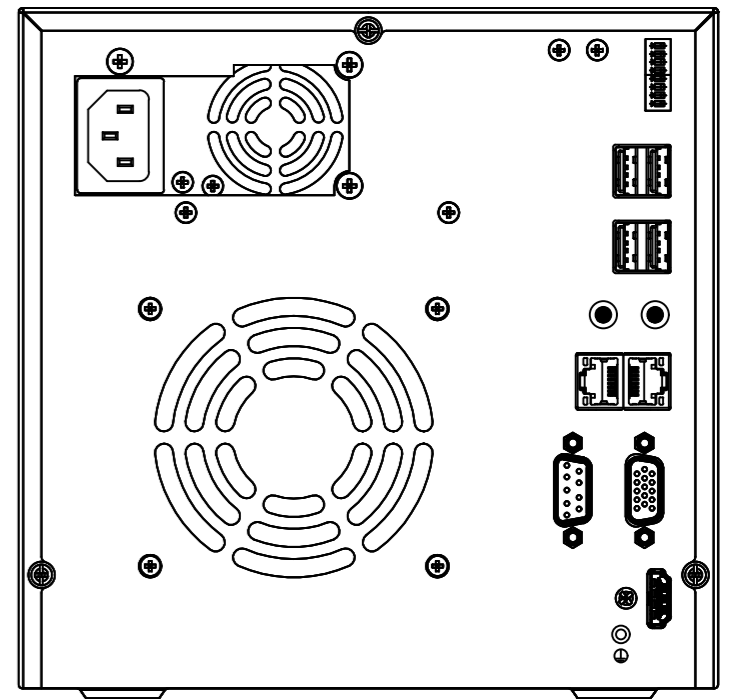


4

232

1

237



Изм.	Лист	№ докум.	Подп.	Дата	DuoStation AF 32 241-5-5644.78	Лит.	Масса	Масштаб
Разраб.		Ашихин	<i>Ашихин</i>	11.19			5.5	1:2
Пров.		Рыбкин	<i>Рыбкин</i>	11.19				
						Лист	Листов	1
Н. контр.		Рыбкин	<i>Рыбкин</i>	11.19				